

# ET65

## Гусеничные экскаваторы с выносом задней части



**WACKER  
NEUSON**  
*all it takes!*



### Превосходное сочетание производительности и экономичности

ET65 – это экскаватор мечты для пользователя. Высокопроизводительная машина, которая впечатлит Вас своей компактной конструкцией и маневренностью. Высокая производительность выемки грунта благодаря высокому усилию копания и мощному двигателю – вот еще несколько плюсов, которые превращают экскаватор в универсальную машину на стройплощадке. А благодаря двухсекционной стреле он к тому же обладает большим рабочим диапазоном, глубиной копания и высотой высыпания.

- Точное и чувствительное управление благодаря гидросистеме с измерением нагрузки и с не зависящим от нагрузки распределением потока (LUDV)\*!
- Низкое потребление благодаря экономичному режиму ECO
- До 5 дополнительных контуров управления для самого разного навесного оборудования
- Высокая степень компактности и маневренности
- Простота выполнения сервисного и технического обслуживания благодаря откидывающейся кабине, а также диагностическому инструменту

## ET65 Технические характеристики

### Рабочие параметры

Транспортный вес мин.	5.806 кг
Рабочая масса	6.078 - 6.954 кг
Разрывное усилие макс.	30,8 кН
Усилие подъема макс.	50,7 кН
Глубина черпания макс. макс.	4.193 мм
Высота разгрузки	3.912 - 4.898 мм
Радиус черпания макс. макс.	6.877 мм
Число оборотов поворотной платформы	9 1/мин
Д x Ш x В	6.128 x 1.950 x 2.478 мм

### Параметры двигателя

Изготовитель двигателя	Perkins
Тип двигателя	404D-22T
двигатель	4-цилиндровый турбодизельный двигатель с водяным охлаждением
Рабочий объем	2.216 см <sup>3</sup>
Число оборотов	2.000 1/мин
Мощность двигателя согласно ISO	42 кВт
аккумулятор	88 Ач
Емкость топливного бака	85 л

### Гидравлическая установка

Рабочий насос	Насос с регулируемым объемом и гидронасос
Производительность подачи	144 л/мин
Рабочее давление для рабочей и ходовой гидравлики	240 бар
Рабочее давление Поворотный механизм гидравлический бак	215 бар 92 л

### комплект колес

Скорость передвижения макс.	5,2 км/ч
Ширина гусеницы	400 мм
Дорожный просвет	284 мм

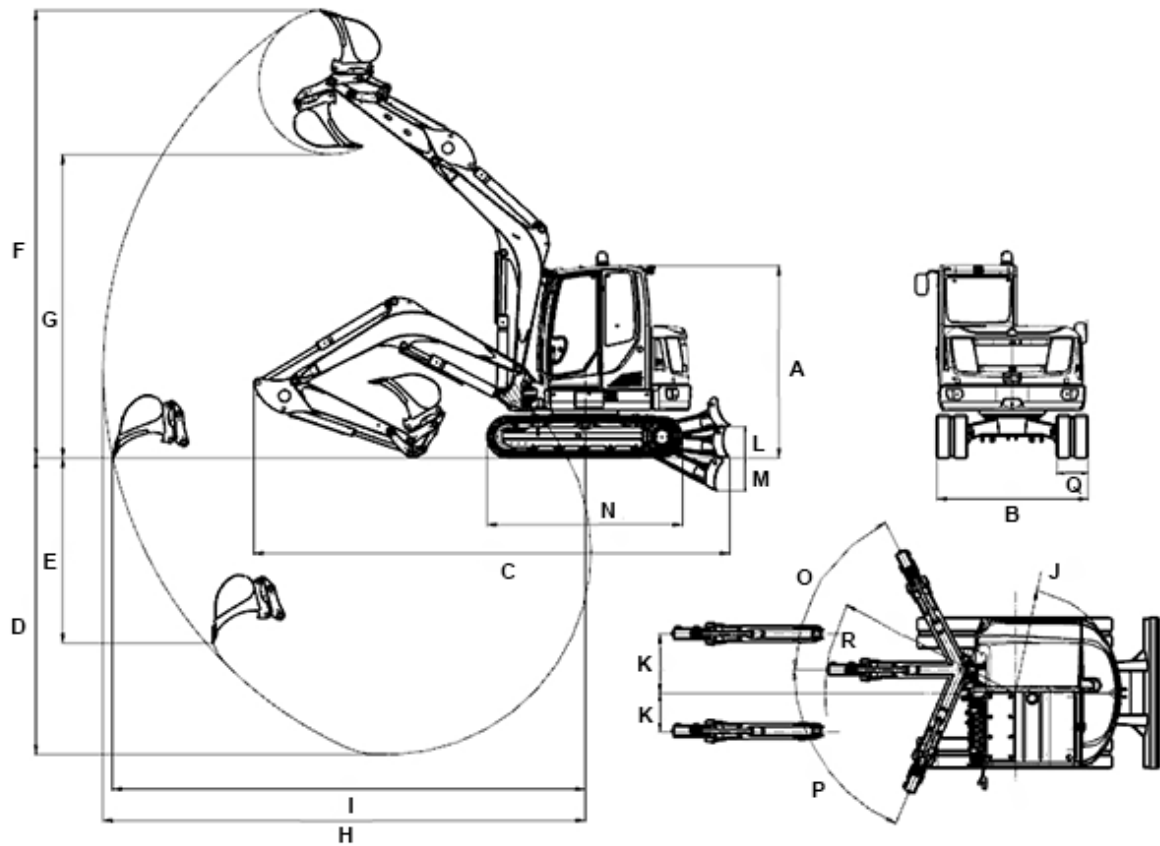
### Отвальный щит

Ширина	1.950 мм
Высота	423 мм
Ход поршня отвала над уровнем грунта	403 мм
Ход поршня отвала ниже уровня грунта	427 мм

### Уровень шума

уровень шума (LwA) согласно 2000/14/EG	97 дБ(А)
Кабина - уровень звукового давления LpA согласно ISO 6394	77 дБ(А)

## ET65 Размеры



		Монобoom	Трехсегментная стрела
A	Высота	2.478 мм	2.478 мм
--	Ширина кабина	1.000 мм	1.000 мм
--	Ширина поворотной платформы	1.902 мм	1.902 мм
B	Ширина ходовая часть	1.950 мм	1.950 мм
B	Ширина отвальный щит	1.950 мм	1.950 мм
C	Транспортировочная длина короткая рукоять ковша	6.137 мм	6.065 мм
C	Транспортировочная длина длинная рукоять ковша	6.128 мм	6.194 мм
D	Глубина черпания макс. короткая рукоять ковша	3.826 мм	3.893 мм
D	Глубина черпания макс. длинная рукоять ковша	4.126 мм	4.193 мм
E	Глубина копания короткая рукоять ковша	2.383 мм	2.764 мм
E	Глубина копания длинная рукоять ковша	2.656 мм	3.036 мм
F	Высота копания короткая рукоять ковша	5.773 мм	6.537 мм
F	Высота копания длинная рукоять ковша	5.955 мм	6.770 мм
G	Высота разгрузки макс. короткая рукоять ковша	3.912 мм	4.664 мм
G	Высота разгрузки макс. длинная рукоять ковша	4.094 мм	4.898 мм
H	Радиус черпания макс. короткая рукоять ковша	6.220 мм	6.590 мм
H	Радиус черпания макс. длинная рукоять ковша	6.504 мм	6.877 мм
I	Радиус действия короткая рукоять ковша	6.097 мм	6.475 мм
I	Радиус действия длинная рукоять ковша	6.387 мм	6.772 мм

J	Радиус поворота задней части без противовеса	1.363 мм	1.363 мм
J	Радиус поворота задней части противовес	1.481 мм	1.481 мм
K	Перемещение стрелы к центр ковша вправо	766 мм	766 мм
K	Перемещение стрелы к центр ковша слева	492 мм	492 мм
L	Высота подъема над уровнем грунта	403 мм	403 мм
M	Глубина копания ниже уровня грунта	427 мм	427 мм
N	Длина ходовая часть	2.516 мм	2.516 мм
--	Длина ходовая часть Turas	1.989 мм	1.989 мм
O	Угол поворота стрелы вправо	63 °	63 °
P	Угол поворота стрелы слева	67 °	67 °
Q	Ширина гусеницы	400 мм	400 мм
R	Радиус поворота стрелы средний	2.453 мм	3.159 мм
--	Радиус поворота стрелы вправо	2.372 мм	3.097 мм
--	Радиус поворота стрелы слева	1.902 мм	2.732 мм
--	Высота отвальный щит	423 мм	423 мм

ds = dipper stick

Примечание: Обратите внимание, что доступность различных видов оборудования может варьироваться в зависимости от страны, в которой находится заказчик. Вполне возможно, что определенная информация или выпускаемый продукт могут быть недоступны в вашей стране. Более точная информация о мощности двигателя приведена в руководстве по эксплуатации; фактическая отдаваемая мощность может изменяться в зависимости от условий эксплуатации. За исключением ошибок и пропусков. Изображения.

Copyright © 2021 Wacker Neuson SE.